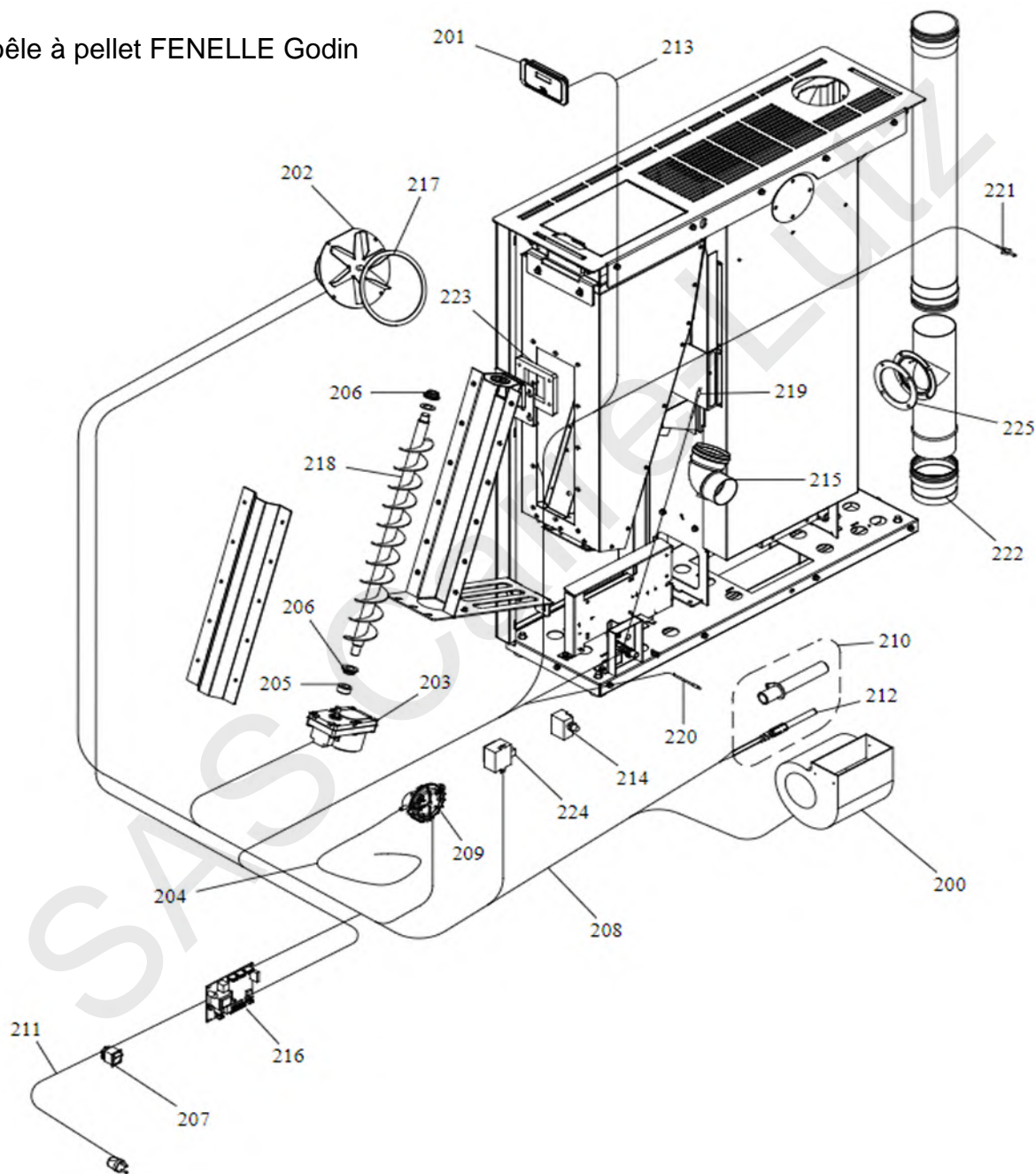
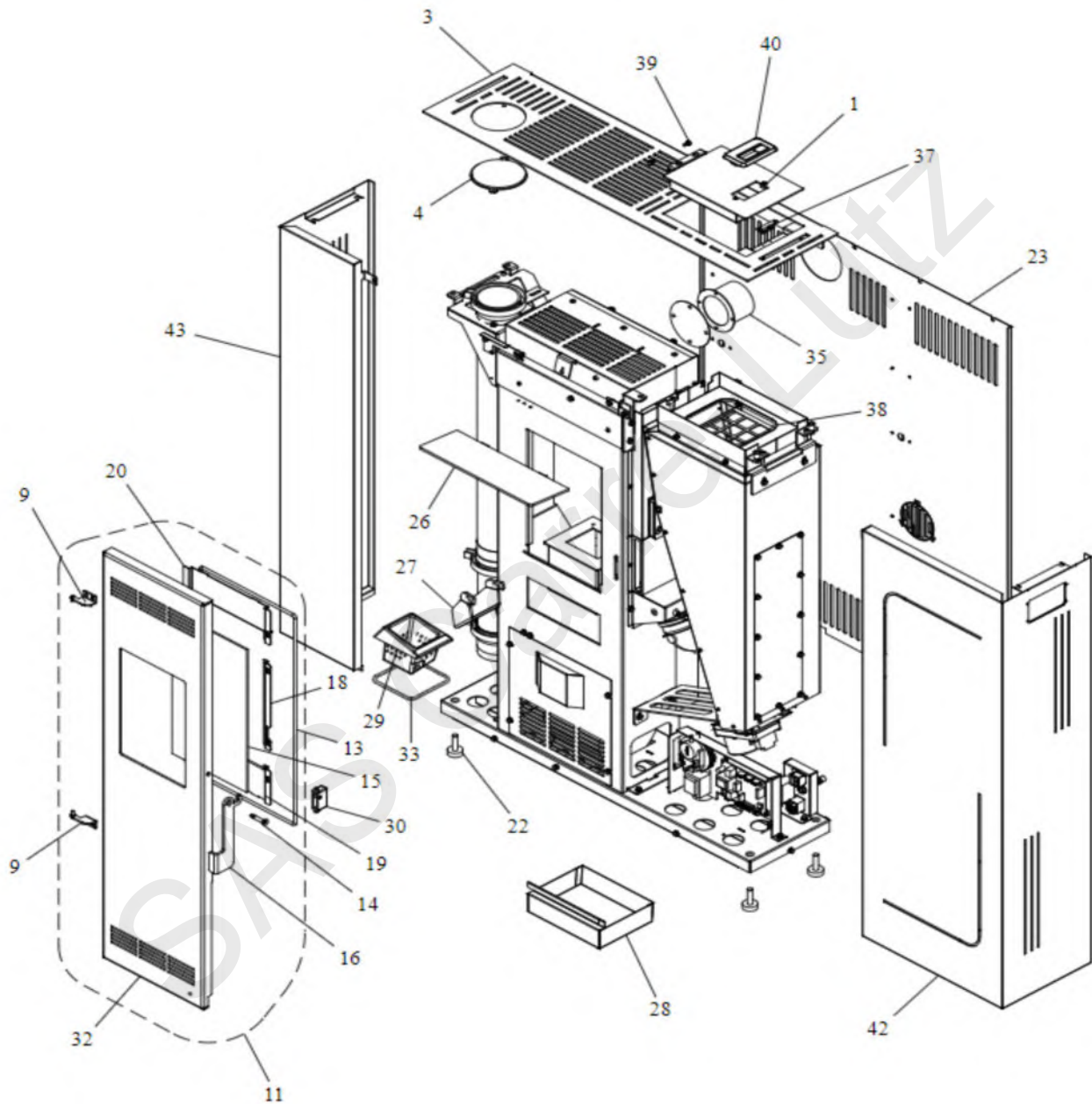


490330 Poêle à pellet FENELLE Godin





Nom appareil	n° art Godin	n° art Fournisseur	Libelle article	Position	Commentaire
FENELLE	00001310686	895751191	COUVERCLE	1	
FENELLE	00001310687	895751201	TOP NOIR	3	
FENELLE	00001310685	895751171	BALLON TAMPON	4	
FENELLE	00001310691	895753800	CHARNIERES (COUPLE)	9	
FENELLE	00001310683	895751061	PORTE FOYER (KIT COMPLET)	11	
FENELLE	00001310584	895725550	JOINT EN VERRE 2ML	13	
FENELLE	00001310586	895728030	AXE	14	
FENELLE	00001310587	895728051	VITRE DE LA PORTE FOYER	15	
FENELLE	00001310588	895728060	POIGNEE PORTE	16	
FENELLE	00001310589	895728080	EQUERRES DE FIX VITRE (COUPLE)	18	
FENELLE	00001310590	895728090	PEINDRE	19	
FENELLE	00001310591	895728100	DEFLECTEUR SUPERIEUR	20	
FENELLE	00001309294	895702570	PIEDS APPUI 4 PIECES 895702570	22	
FENELLE	00001310619	895733481	COTE ARRIERE	23	
FENELLE	00001310594	895728160	PEINDRE	26	
FENELLE	00001310595	895728170	SYS D'ALIM PAR GLISSER	27	
FENELLE	00001310596	895728180	TIROIR E CENDRES	28	
FENELLE	00001310620	895733490	BRASERO	29	
FENELLE	00001309285	892606690	FERMETURE PORTE 892606690	30	
FENELLE	00001310684	895751111	PORTE FOYER	32	
FENELLE	00001310562	892605290	JOINT EN VERRE 4 MM 2ML	33	
FENELLE	00001310582	895718860	SECTION D'ASPIRATION	35	
FENELLE	00001309269	895717970	FERMETURE POELE 895717970	37	
FENELLE	00001309316	895733880	BANDE EN FIBRE VERRE 895733880	38	
FENELLE	00001310626	895735690	AXE +ECROU DE BLOCAGE	39	
FENELLE	00001309270	895731980	POIGNEE COUVERCLE 895731980	40	
FENELLE	00001310701	895754862	COTE ACIER NOIR DROITE	42	attention couleur
FENELLE	00001310700	895754861	COTE ACIER DROITE BLANCHE	42	attention couleur
FENELLE	00001309680	895754860	COTE DROIT BORDEAUX 895754860	42	attention couleur
FENELLE	00001310703	895754871	COTE ACIER (BLANCHE) GAUCHE	43	attention couleur
FENELLE	00001310702	895754870	COTE ACIER GAUCHE ROUGE	43	attention couleur
FENELLE	00001310704	895754872	COTE ACIER NOIR GAUCHE	43	attention couleur
FENELLE	00001310575	895706540	KIT VENTILATEUR ECHANGEUR	200	
FENELLE	00001309040	895737140	TABLEAU 895737140	201	
FENELLE	00001309234	895727050	MOTEUR DES FUMEEES 895727050	202	
FENELLE	00001309034	895735700	MOTOREDUCT.ECLUSE 895735700	203	
FENELLE	00001309312	895733170	TUYAU EN SILICONE 895733170	204	
FENELLE	00001309018	895700770	BAGUES FIXATION 895700770	205	
FENELLE	00001309268	892005210	KIT COMPLET BAGUES 892005210	206	
FENELLE	00001309267	895701340	INTERRUPTEUR 895701340	207	
FENELLE	00001310621	895733501	CABLAGE SIGNAL+PUISSANCE	208	
FENELLE	00001309236	895711030	PRESSOSTAT 895711030	209	
FENELLE	00001309032	895751151	KIT BOUGIE CER.895751151	210	
FENELLE	00001309273	895700900	CABLE ALIMENTATION 895700900	211	
FENELLE	00001309275	895737720	KIT BOUGIE CER. 895737720	212	
FENELLE	00001309286	892606830	CABLAGE SIGNAL 892606830	213	
FENELLE	00001309017	895722260	THERMOSTAT 895722260	214	
FENELLE	00001310650	895741560	COUDE 90	215	
FENELLE	00001310682	895751052	FICHE ALPHA (PROGRAMMABLE) 7KW	216	remplacé par 00001309014
FENELLE	00001310597	895728350	JOINT (CERAPAPER 5 PIECES)	217	
FENELLE	00001310593	895728140	ECLUSE DE CHARG. AVEC BOUCLES	218	
FENELLE	00001310678	895750643	CABLAGE SONDE (TYPE PELLET)	219	
FENELLE	00001310677	895750642	CABLAG SONDE (TYPE K AVEC SUP)	220	
FENELLE	00001310677	895750642	CABLAG SONDE (TYPE K AVEC SUP)	221	
FENELLE	00001310618	895733430	BOUCHON	222	
FENELLE	00001310665	895748490	JOINT (CERAPAPER 5 PIECES)	223	
FENELLE	00001310577	895714822	IMPEDANCE	224	
FENELLE	00001310592	895728110	JOINT (CERAPAPER 5 PIECES)	225	